

Console & Rack

— 각종 케이스 주문제작 —



주문
제작

- 방송용장비
- 렉
- 콘솔데스크
- 전기분전함박스
- 전자기기케이스
- 컨트롤박스
- 의료기기케이스
- 오락기케이스
- 소형케이스
- 기계커버
- 각종케이스



영락정밀판금
YOUNG NAK METAL PLATE

Narani

Console & Rack



영락정밀판금 대표

김영수

영락정밀판금은 창립 이래 수요자 여러분의 끊임없는 사랑과 지도에 힘입어 보다 나은 제품의 생산 및 공급에 전념하여 온 것을 먼저 감사 드립니다.

모든 제품의 표준화를 기초로 기성 제품화에 역점을 두고 대량생산 저렴한 가격으로 수요자 여러분의 요구를 만족시켜 드리면서 시장개방의 흐름에 부응하여 공장자동화를 설치하였습니다. 이에 만족하지 않고 새로운 제품을 개발하여 항상 좋은 제품을 여러분 앞에 선보이겠습니다.

저희 영락정밀판금 임직원은 신용과 성실을 바탕으로 귀사의 발전에 일익을 담당하는 협력업체가 되도록 노력 하겠습니다.



History

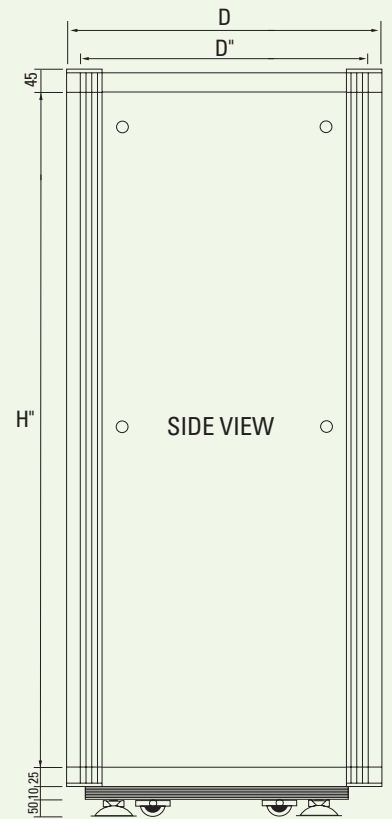
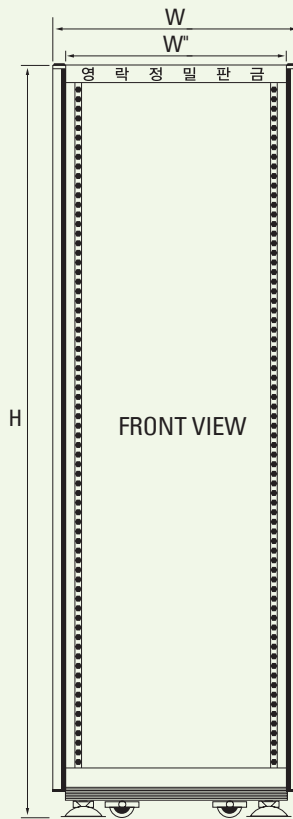


- 1979. 9. 1 영락정밀설립(현 영업부)
- 1983. 5. 1 영락판금설립(면목동 제2공장)
- 1985. 3. 15 영락정밀판금으로 합병(휘경동)
- 1993. 3. 1 자가공장 확보로 사업장 이전(광능내)
- 1995. 12. 27 무역협회 갑류무역업 취득
- 1996. 4. 19 유망중소기업 선정(상업은행)
- 1998. 4. 24 ISO 9002 인증 취득, 환경마크 취득
- 2000. 5. 1 공장 신축 확장 이전(현 포천시)
- 2014. 9. 1 창립 35주년



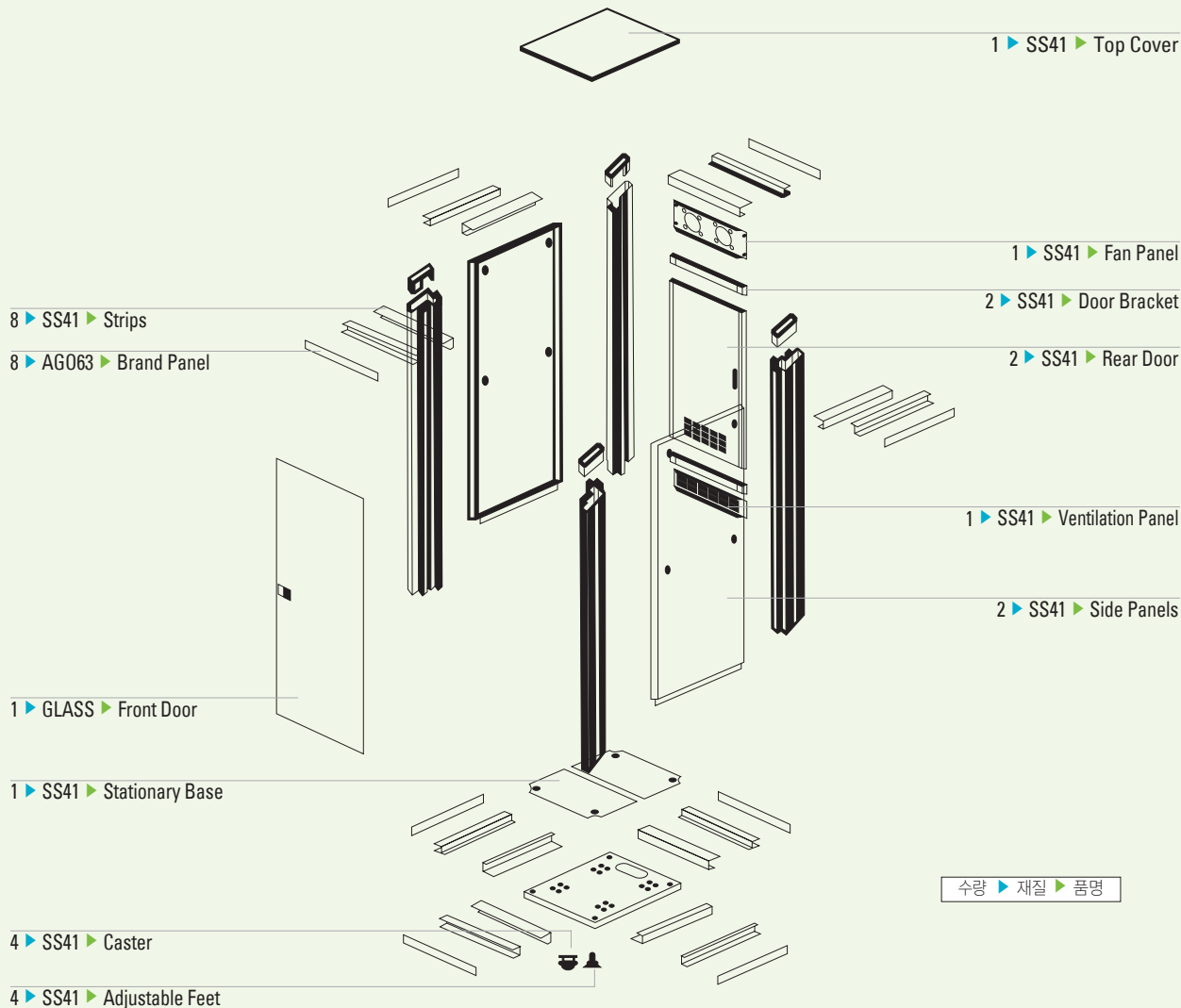
CABINET RACK YNK SERIES

YNK-1500~4200



Console & Rack

CAD/CAM을 기본으로 금형설계에 의한 대량 생산화
N.C.T PUNCHING PRESS 및 LASER에 의한 다품종 소량 생산화



■ YNK-1100~4200

바퀴포함 H 총길이

MODEL	DIMENSION	W(가로)	W''	D(깊이)	D''(측면)	H''	H(세로)
YNK-1100		570	485	650, 750, 900	490, 590, 740	491	672
YNK-1500		570	485	650, 750, 900	490, 590, 740	669	850
YNK-2300		570	485	650, 750, 900	490, 590, 740	1025	1206
YNK-2900		570	485	650, 750, 900	490, 590, 740	1292	1473
YNK-3300		570	485	650, 750, 900	490, 590, 740	1470	1651
YNK-3600		570	485	650, 750, 900	490, 590, 740	1603	1784
YNK-3900		570	485	650, 750, 900	490, 590, 740	1736	1918
YNK-4200		570	485	650, 750, 900	490, 590, 740	1870	2051

단위(mm)

Color

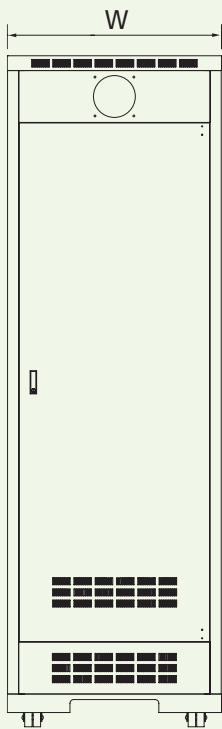
SIDEPLATE : STEEL | ▶ STANDARD 아이보리 ▶ OPTION 주문칼라

SIDEPLATE : WOOD | ▶ OPTION 주문칼라 ※목재는 주문사양입니다.

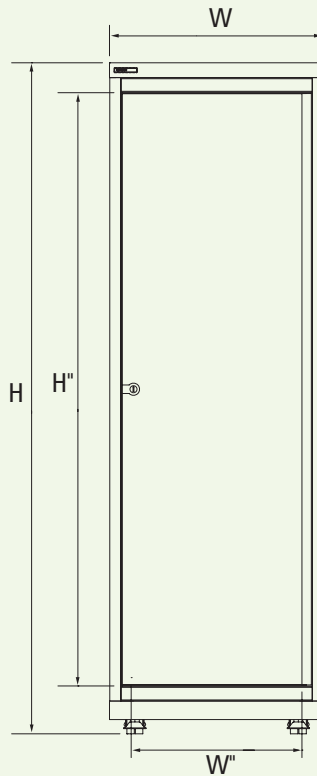


CABINET RACK YSR SERIES

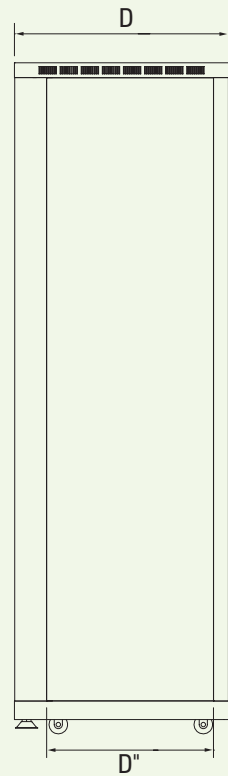
YSR-A 1100~3900, YSR-1100~3900



REAR VIEW

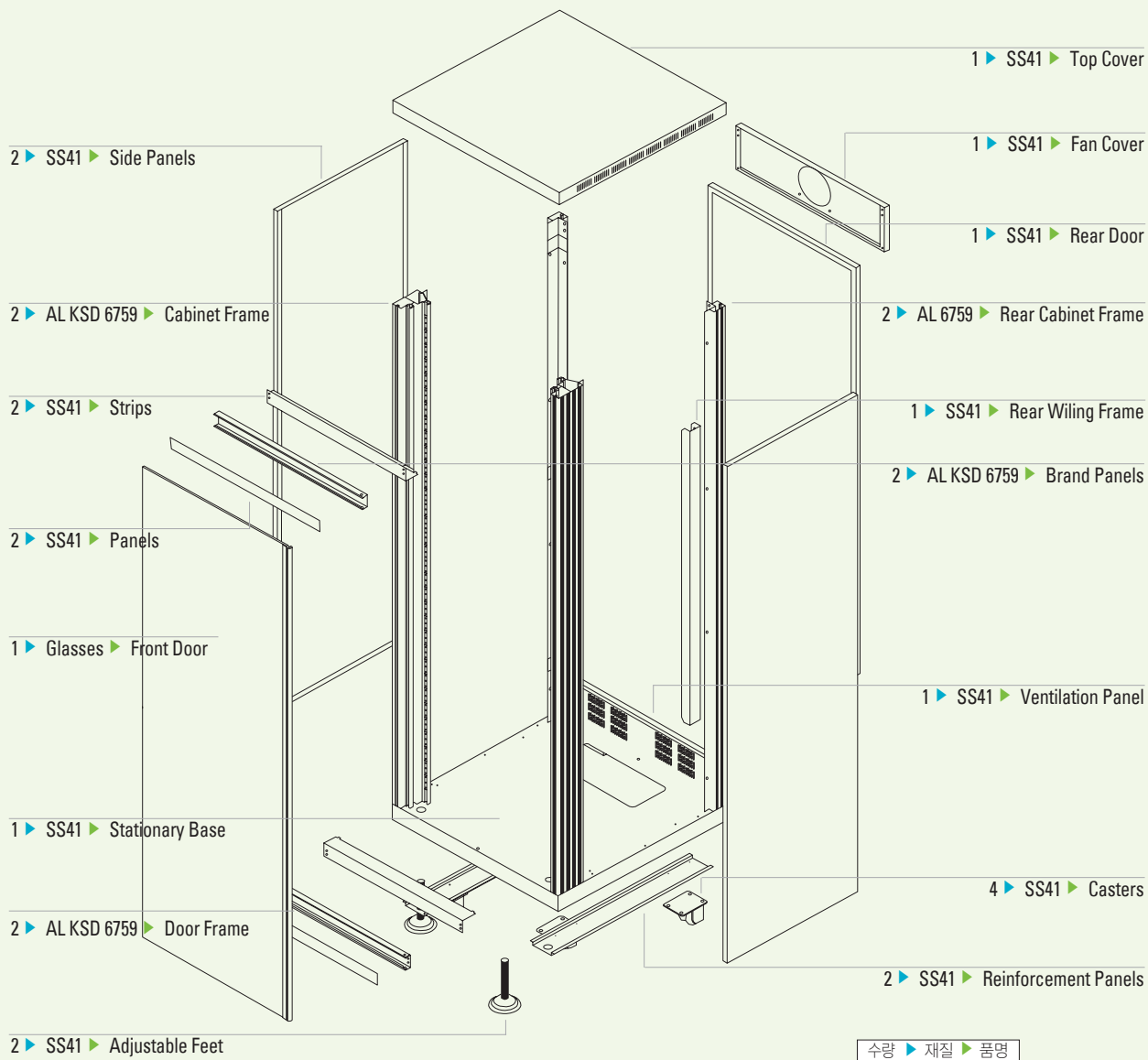


FRONT VIEW



SIDE VIEW

Console & Rack



■ YSR-A 1100~3900(알루미늄기둥), YSR-1100~2300(스틸기둥)

바퀴포함 H 총길이

MODEL	DIMENSION	W(가로)	W"	D(깊이)	D" (측면)	H"	H(세로)
YSR-1100		580	485	580	450	491	703
YSR-1500		580	485	580	450	669	881
YSR-2300		580	485	580	450	1025	1237
YSR-A-2700		580	485	580	450	1203	1415
YSR-A-2900		580	485	580	450	1292	1504
YSR-A-3300		580	485	580	450	1470	1682
YSR-A-3600		580	485	580	450	1603	1815
YSR-A-3900		580	485	580	450	1736	1948

단위(mm)

Color

SIDEPLATE : STEEL ▶ STANDARD 검정 아이보리 ▶ OPTION 주문칼라

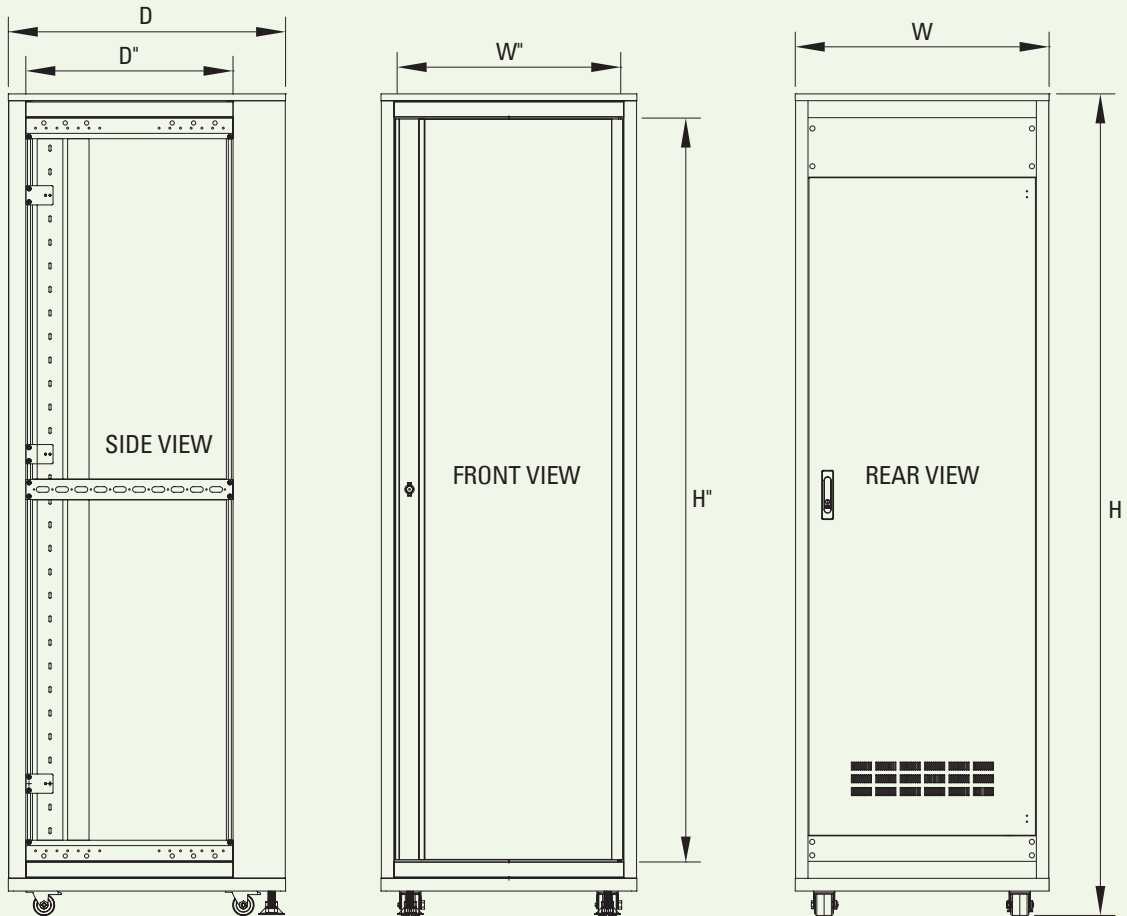
SIDEPLATE : WOOD ▶ OPTION 주문칼라 ※목재는 주문사양입니다.



CABINET RACK YDK SERIES

▶ YDK-1500~4200

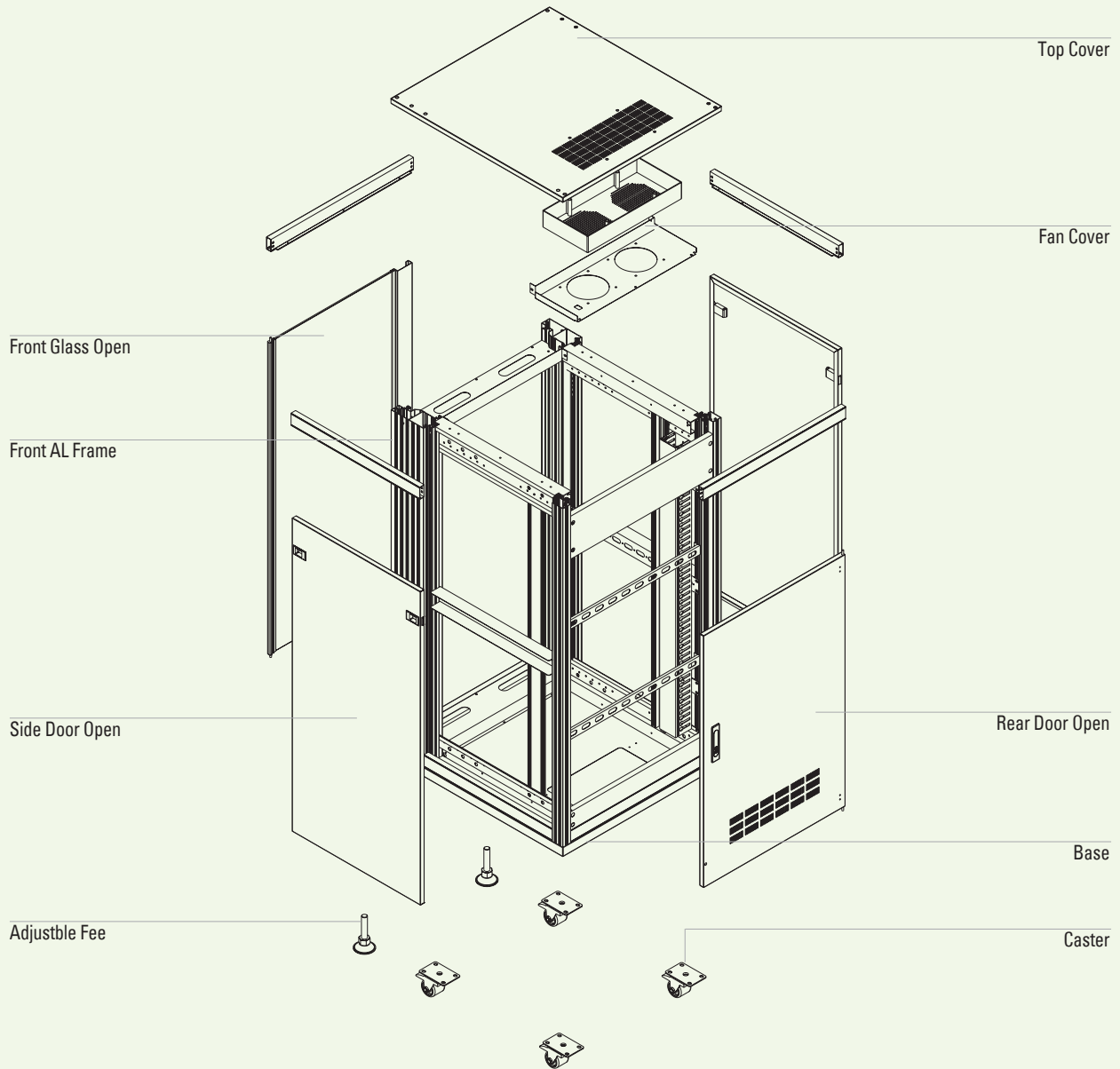
NEW RACK YDK



* 본 제품은 의장등록 및 특허실용신안출원

Console & Rack

YDK-1500~4200 RACR ASSEMBLY



YDK-1500~4200

바퀴포함 H 총길이

MODEL	DIMENSION	W(가로)	W"	D(깊이)	D" (측면)	H"	H(세로)
YDK-1500		600	485	750	583	669	850
YDK-2300		600	485	750	583	1025	1206
YDK-2700		600	485	750	583	1203	1384
YDK-2900		600	485	750	583	1292	1473
YDK-3300		600	485	750	583	1470	1651
YDK-3600		600	485	750	583	1604	1785
YDK-3900		600	485	750	583	1737	1918
YDK-4200		600	485	750	583	1871	2052

단위(mm)

Color

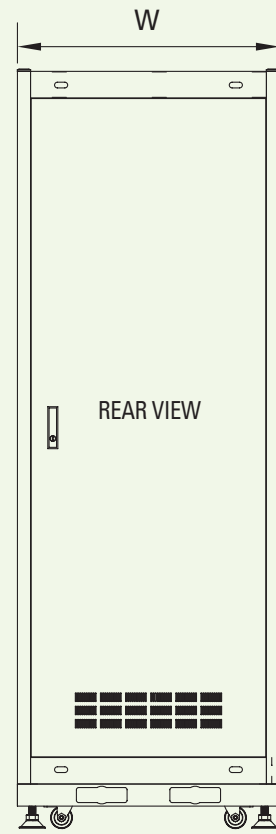
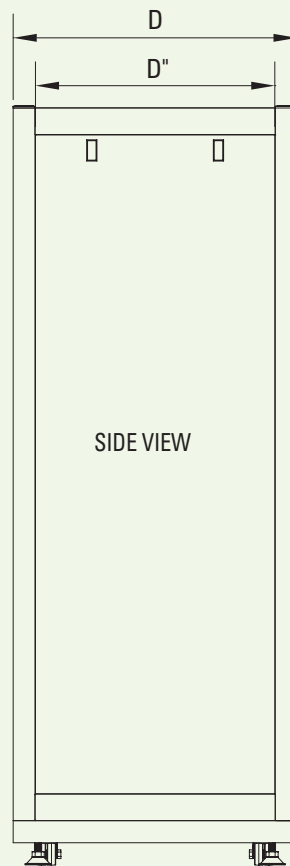
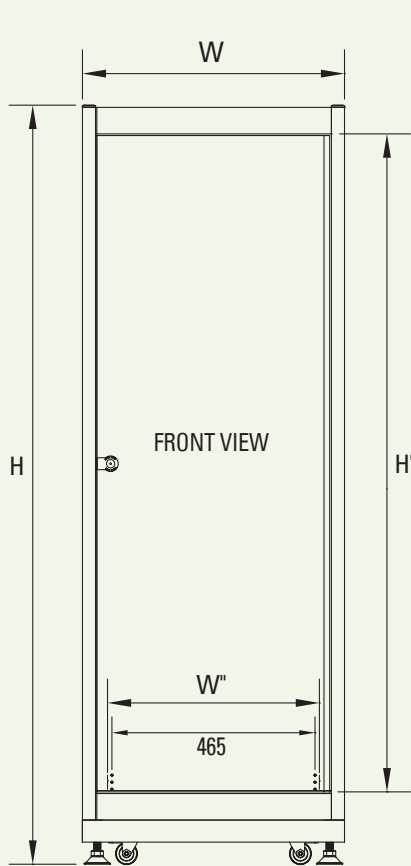
SIDEPLATE : STEEL

▶ STANDARD

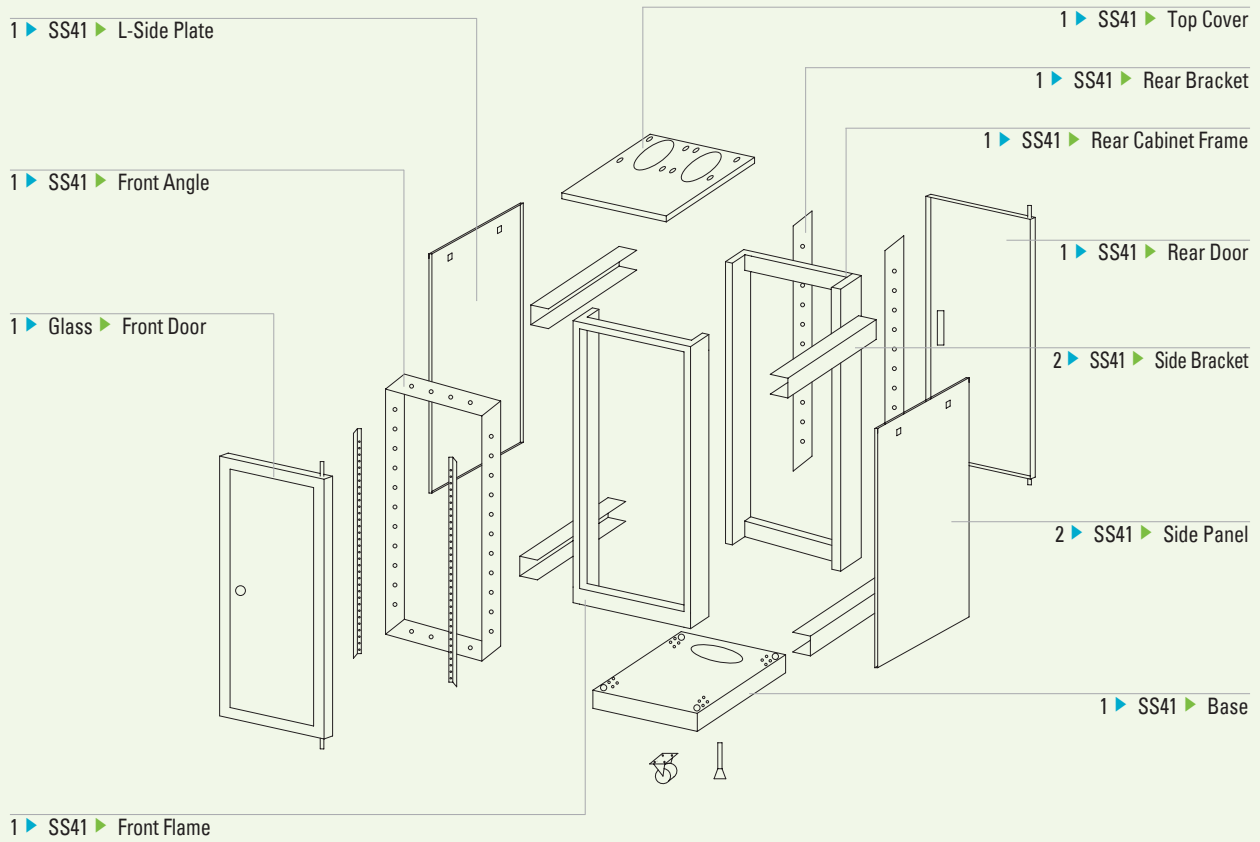
BLUE

▶ OPTION 주문칼라

 **CABINET RACK YST SERIES** ▶ **YST-1500~3900**



Console & Rack



수량 ▶ 재질 ▶ 품명

■ YST-1000~4200

바퀴포함 H 총길이

MODEL	DIMENSION	W(가로)	W"	D(깊이)	D" (측면)	H"	H(세로)
YST-1000		600	485	650	550	446	695
YST-1500		600	485	650	550	668	917
YST-2300		600	485	650	550	1024	1273
YST-2900		600	485	650	550	1291	1540
YST-3300		600	485	650	550	1469	1718
YST-3600		600	485	650	550	1603	1852
YST-3900		600	485	650	550	1736	1985
YST-4200		600	485	650	550	1870	2119

단위(mm)

Color

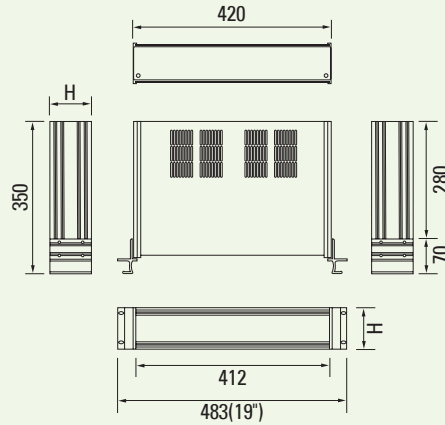
SIDEPLATE : STEEL | ▶ STANDARD 아이보리 ▶ OPTION 주문칼라

SIDEPLATE : WOOD | ▶ STANDARD 아이보리 ▶ OPTION 주문칼라 ※목재는 주문사양입니다.



UNIT CHASSIS YMP SERIES ▶ YMP-121UC / YMP-125UC

•제품명: 유닛 샤시 (알루미늄 샤시)

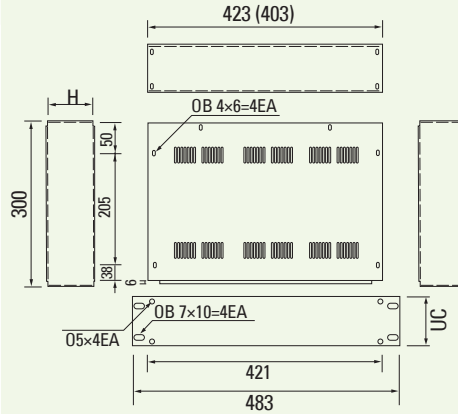


•재질: 알루미늄(ALUMINIUM)

(단위 : m/m)

MODEL	DIMENSION	H	REMARK
YMP-121UC		44	1H(U)
YMP-122UC		88	2H(U)
YMP-123UC		133	3H(U)
YMP-124UC		178	4H(U)
YMP-125UC		222	5H(U)

•제품명: 유닛 샤시 (스틸 샤시)



•재질: 알루미늄 & 철판
(ALUMINIUM & STEEL)

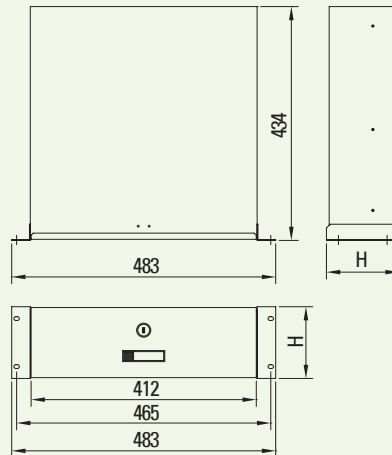
(단위 : m/m)

MODEL	DIMENSION	H	REMARK
YMP1-121UC		44	1H(U)
YMP1-122UC		88	2H(U)
YMP1-123UC		133	3H(U)
YMP1-124UC		178	4H(U)



CABINET RACK DRAWER ▶ YMP-2H~4H

•제품명: 서랍



•재질: 알루미늄 & 철판
(ALUMINIUM & STEEL)

(단위 : m/m)

MODEL	DIMENSION	H	REMARK
YMP-2H		88	2H
YMP-3H		133	3H
YMP-4H		177	4H

Color

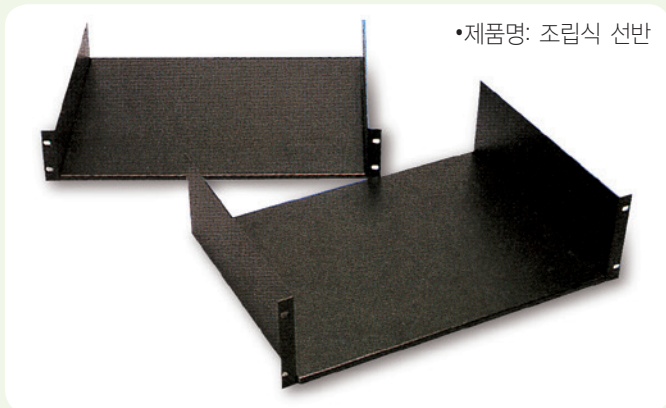
SIDEPLATE : STEEL

▶ STANDARD 검정 아이보리

※목재는 주문사양입니다.

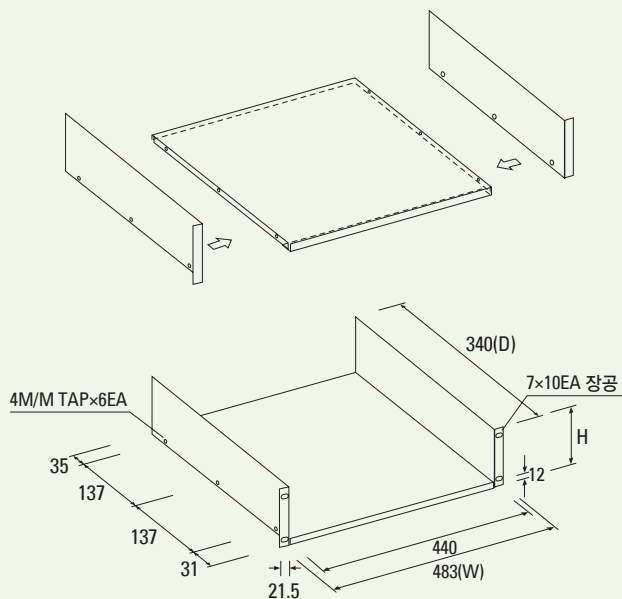
Console & Rack

SYSTEM SHELF ▶ YMP-201SS~209SS

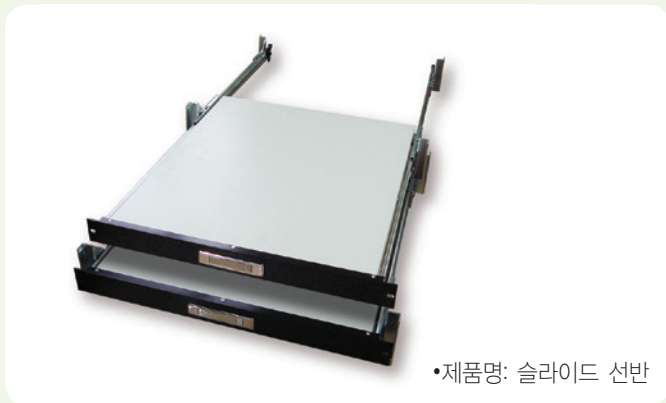


(단위 : m/m)

MODEL	DIMENSION	H	REMARK
YMP - 201SS		44.5	1H(U)
YMP - 202SS		89	2H(U)
YMP - 203SS		133.5	3H(U)
YMP - 204SS		178	4H(U)
YMP - 205SS		222.5	5H(U)
YMP - 206SS		267	6H(U)
YMP - 207SS		311.5	7H(U)
YMP - 208SS		356	8H(U)
YMP - 209SS		400.5	9H(U)



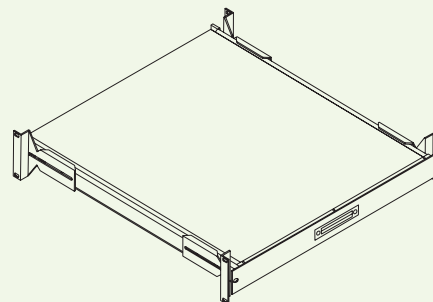
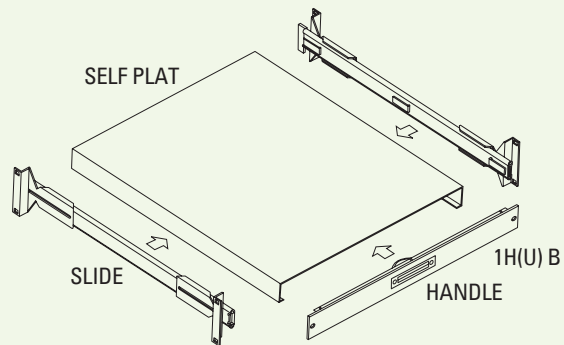
SLIDE SHELF



(단위 : m/m)

SHELF YMP-650~SD650

DIMENSION	MODEL	USE
	YMP-650DS	YNK-650
	YMP-700DS	YNK-750
	YMP-900DS	YNK-900
	YMP-ST650	YST-650

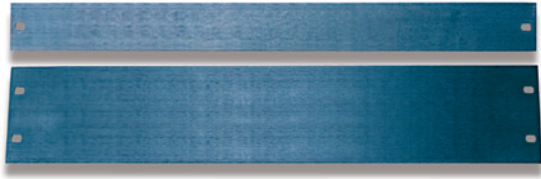




CABINET RACK BLANK PANEL

▶ YMP-1H~6H

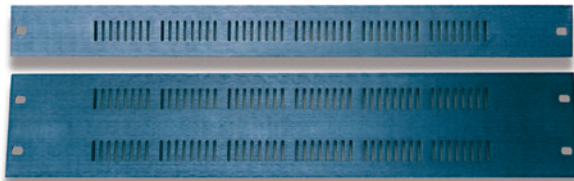
•제품명: 전면판넬BP



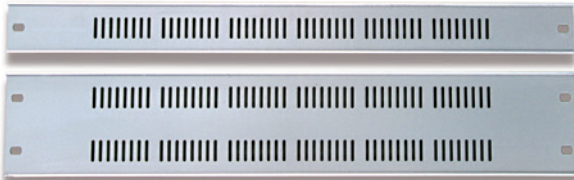
•제품명: 전면판넬BP



•제품명: 전면판넬VP(바람망)



•제품명: 전면판넬VP(바람망)



•제품명: 전면판넬AL(알루미늄)

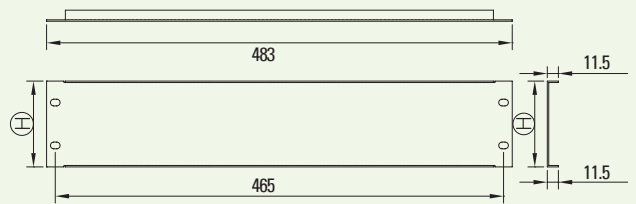


■ YMP-1H-BP~6HBP

(단위 : m/m)

MODEL	DIMENSION	(H)	REMARK
YMP-1H-BP		44.5	1H(U)
YMP-2H-BP		89	2H(U)
YMP-3H-BP		133.5	3H(U)
YMP-4H-BP		178	4H(U)
YMP-5H-BP		222.5	5H(U)
YMP-6H-BP		267	6H(U)

Color SIDEPLATE : STEEL ▶ STANDARD ● 검정 ○ 아이보리

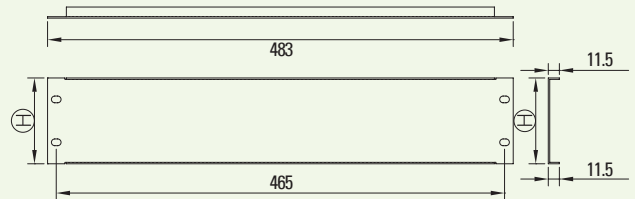


■ YMP-1H-VP~6HVP

(단위 : m/m)

MODEL	DIMENSION	(H)	REMARK
YMP-1H-VP		44.5	1H(U)
YMP-2H-VP		89	2H(U)
YMP-3H-VP		133.5	3H(U)
YMP-4H-VP		178	4H(U)
YMP-5H-VP		222.5	5H(U)
YMP-6H-VP		267	6H(U)

Color SIDEPLATE : STEEL ▶ STANDARD ● 검정 ○ 아이보리

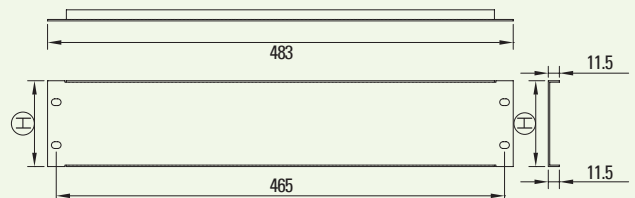


■ YMP-1H-AL~4H-AL

(단위 : m/m)

MODEL	DIMENSION	(H)	REMARK
YMP-1H-AL		44.5	1H(U)
YMP-2H-AL		89	2H(U)
YMP-3H-AL		133.5	3H(U)
YMP-4H-AL		178	4H(U)

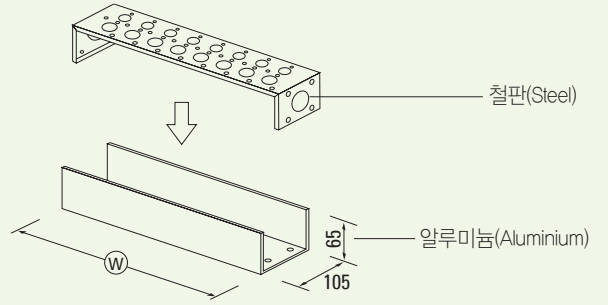
Color AL UMINIUM ▶ STANDARD ● 검정 ▶ 처리:아노다이징(착색)



MULTI-BOX

▶ YMP-604MT~616MT

•제품명: 멀티박스



■ YN-86 SERIES

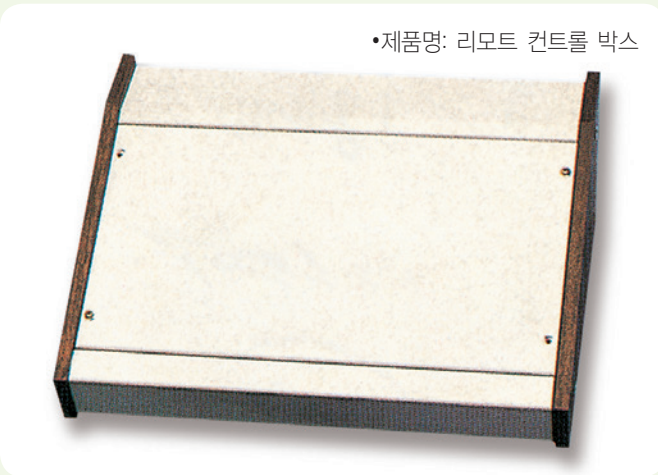
(단위 : m/m)

MODEL	DIMENSION	W	H	D	REMARK
YMP-604MT		183	65	106	4 CCT
YMP-608MT		303	65	106	8 CCT
YMP-612MT		423	65	106	12 CCT
YMP-616MT		543	65	106	16 CCT

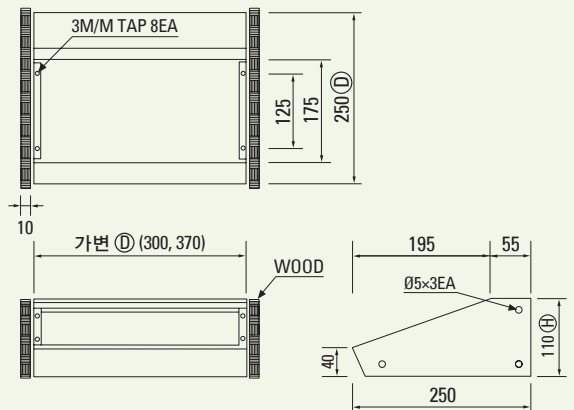
REMOTE CONTROL BOX

▶ YMP-880RC

•제품명: 리모트 컨트롤 박스



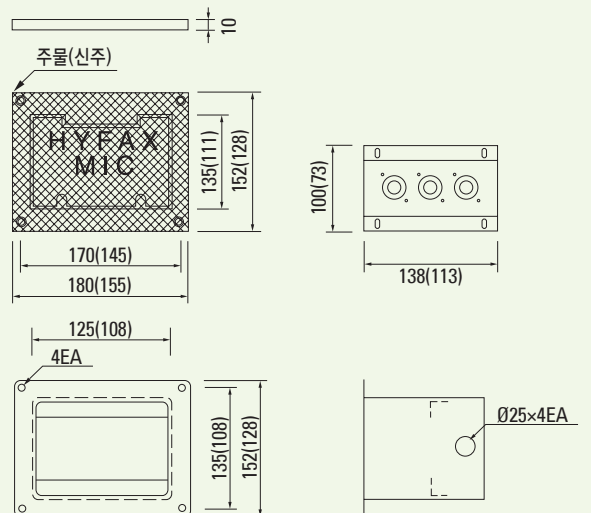
•재질 : 철판 & 나무(STEEL & WOOD)



FLOOR MIC /SPEAKER BOX

▶ YMP-FB

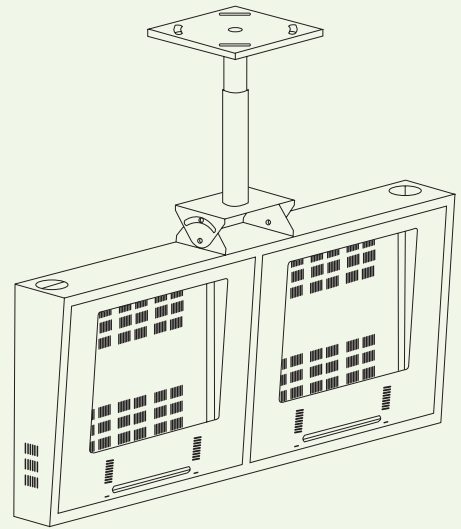
•제품명: 플로어 박스



 **MONITOR HANGER**

YMP-730MHL

■ 박스형: 천정형, 벽부형, 여러개 일체형



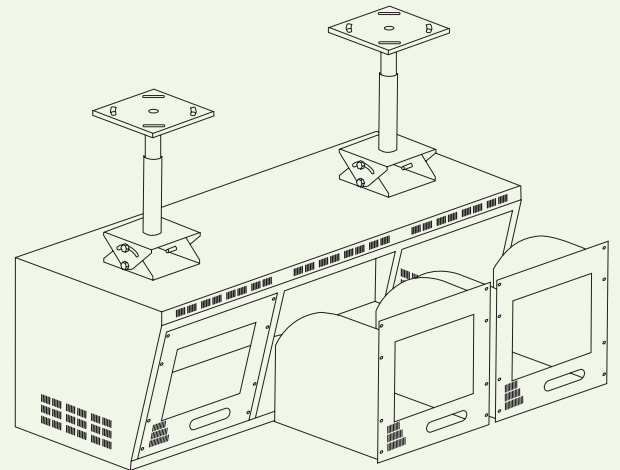
Color

SIDEPLATE : STEEL

▶ STANDARD 아이보리 ▶ OPTION 주문칼라

YMP-733MH

■ 박스형: 여러개 일체형



Color

SIDEPLATE : STEEL

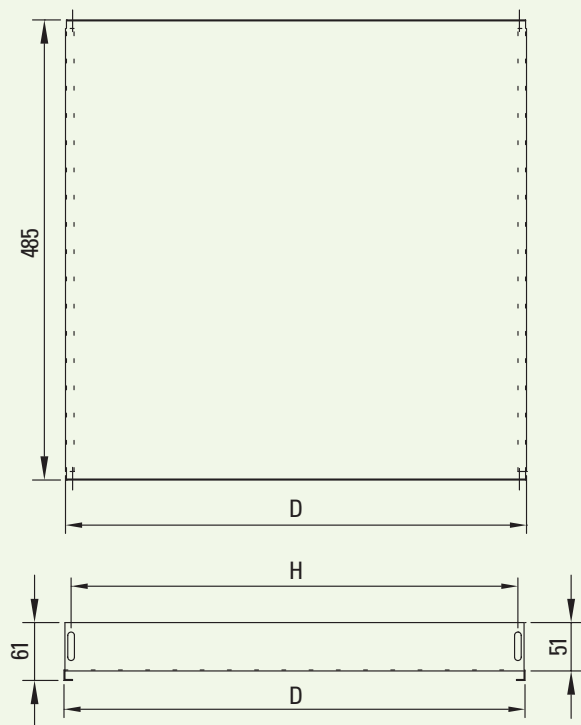
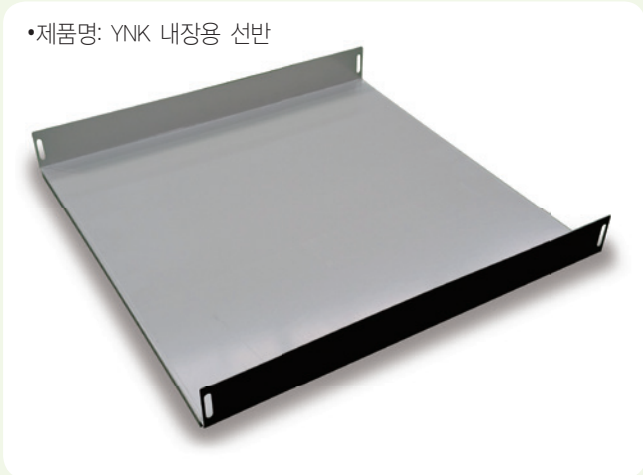
▶ STANDARD 아이보리 ▶ OPTION 주문칼라

Console & Rack

CABINET RACK SYSTEM SHELF

YNK 650~900

•제품명: YNK 내장용 선반



(단위 : mm)

MODEL	DIMENSION	H	D	REMARK
YNK-650D		471	486	D 650
YNK-750D		571	586	D 750
YNK-900D		721	736	D 900

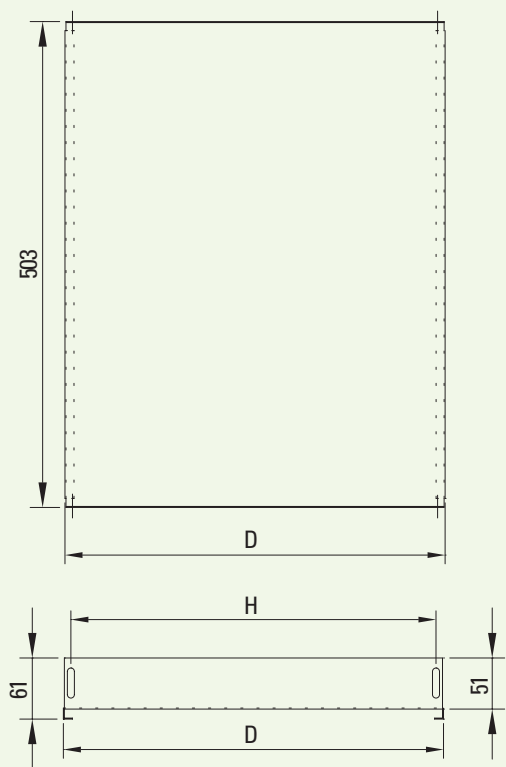
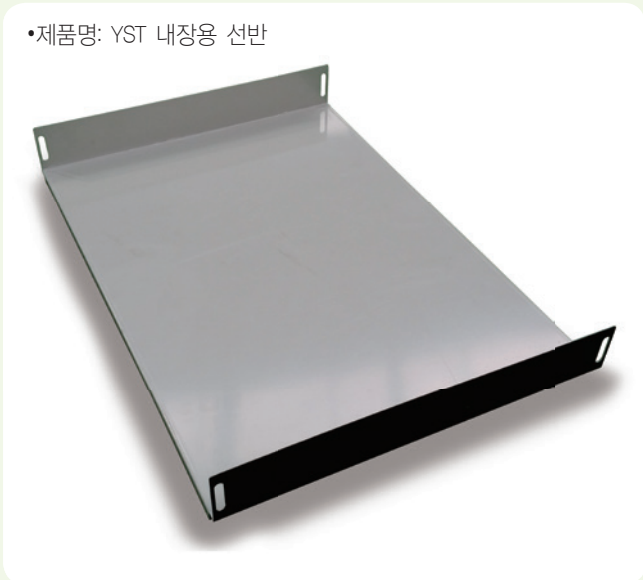
Color

SIDEPLATE : STEEL | ▶ STANDARD 아이보리

CABINET RACK SYSTEM SHELF

YST-650

•제품명: YST 내장용 선반



(단위 : mm)

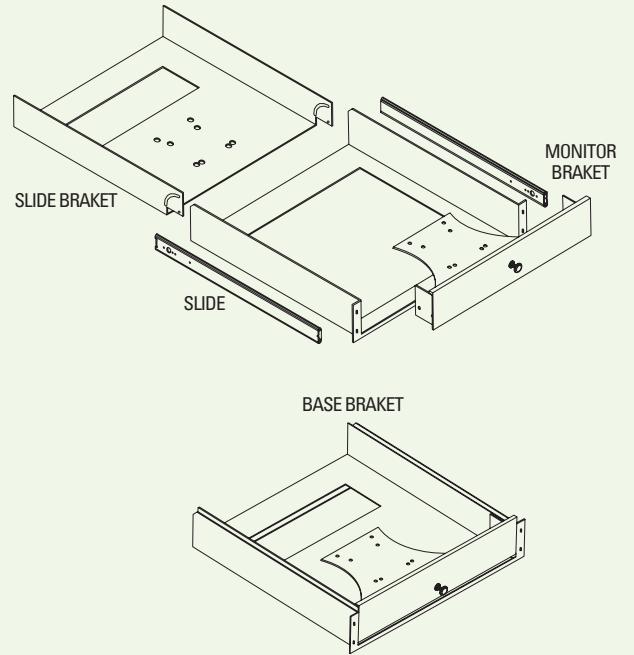
MODEL	DIMENSION	H	D	REMARK
YST-650D		335	350	D 650

Color

SIDEPLATE : STEEL | ▶ STANDARD 아이보리



LCD 모니터 슬라이드

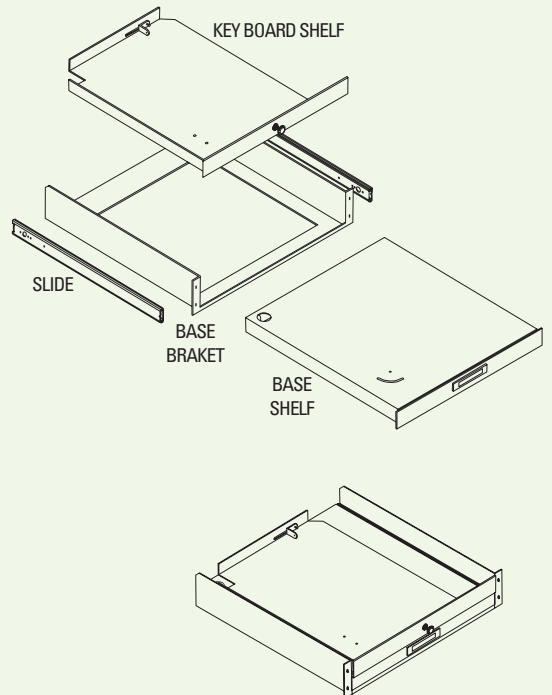


Color

SIDEPLATE : STEEL

▶ STANDARD 아이보리 ▶ STANDARD 검정 ▶ OPTION 주문칼라

키보드 슬라이드



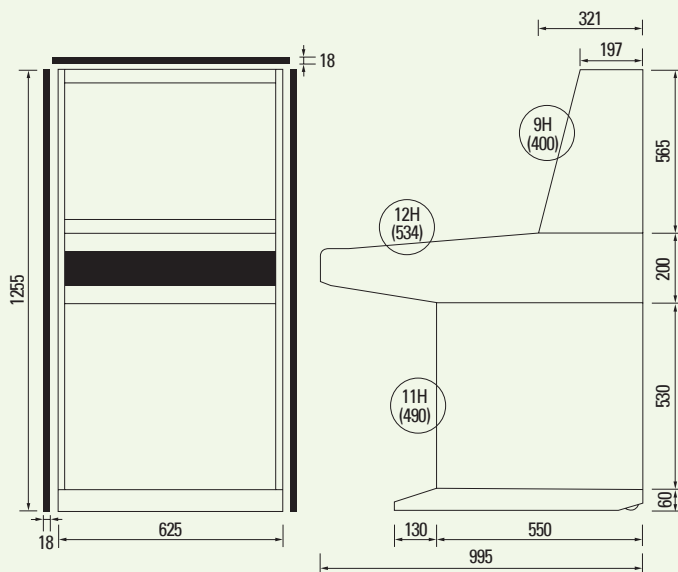
Color

SIDEPLATE : STEEL

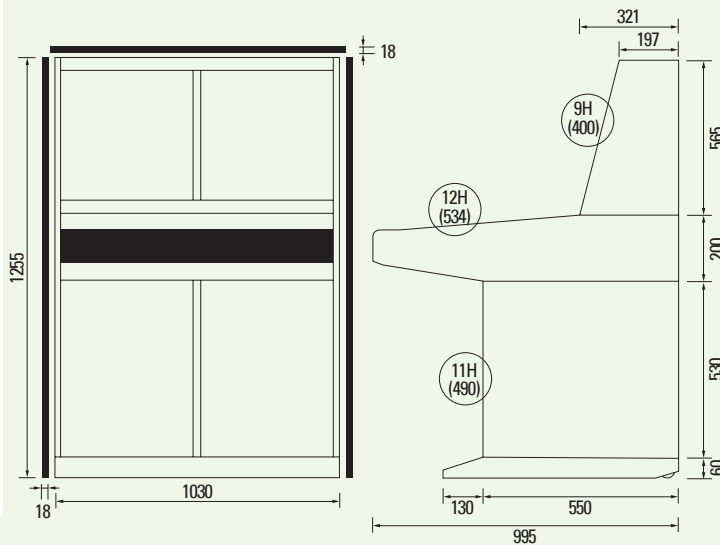
▶ STANDARD 아이보리 ▶ STANDARD 검정 ▶ OPTION 주문칼라

Console & Rack

LCD 콘솔데스크 1BAY



LCD 콘솔데스크 2BAY



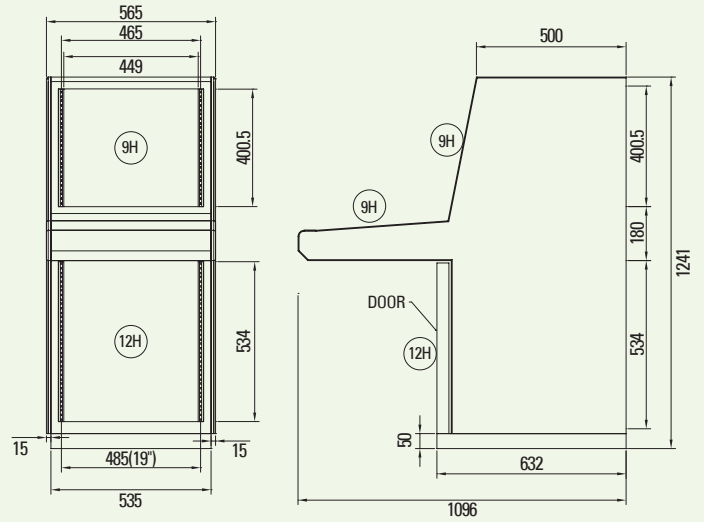
Color

SIDEPLATE : STEEL | ▶ STANDARD 아이보리 ▶ OPTION 주문칼라

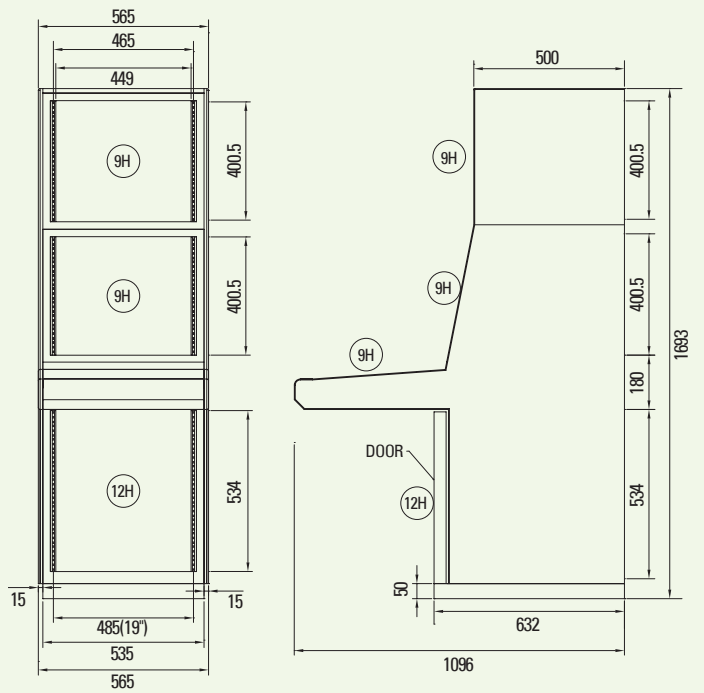
SIDEPLATE : WOOD | ▶ STANDARD 아이보리 ▶ OPTION 주문칼라

CONSOLE DESK

YMP-911CD



YMP-919CD



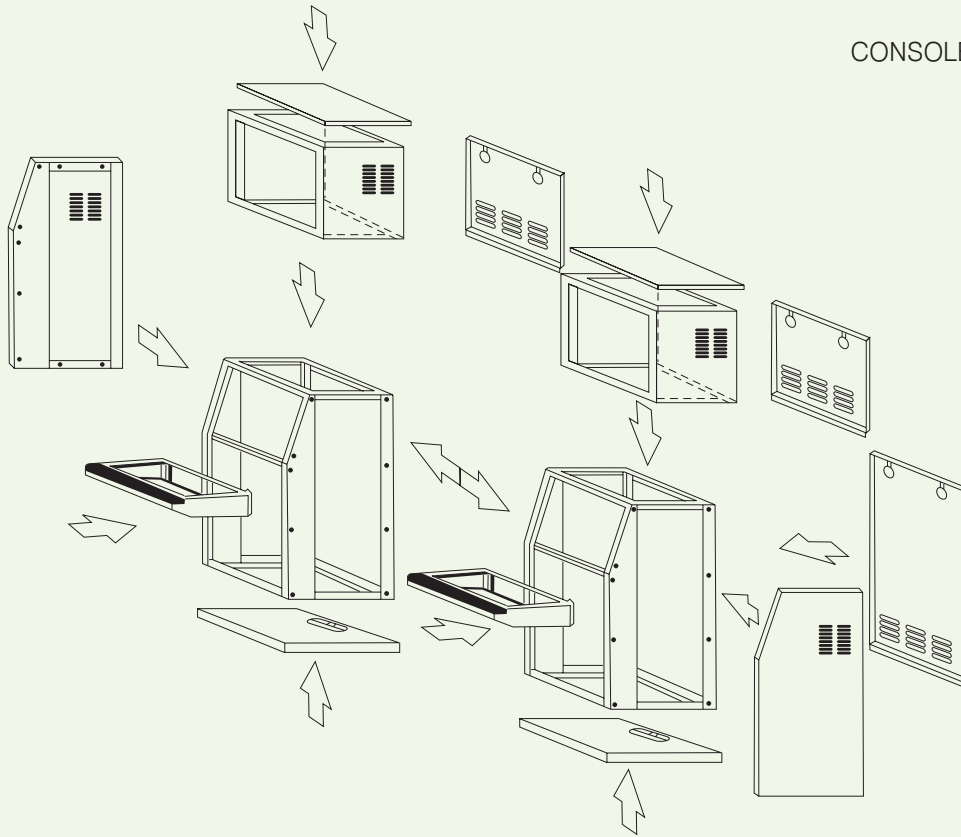
Color

SIDEPLATE : STEEL | ▶ STANDARD 아이보리 ▶ OPTION 주문칼라

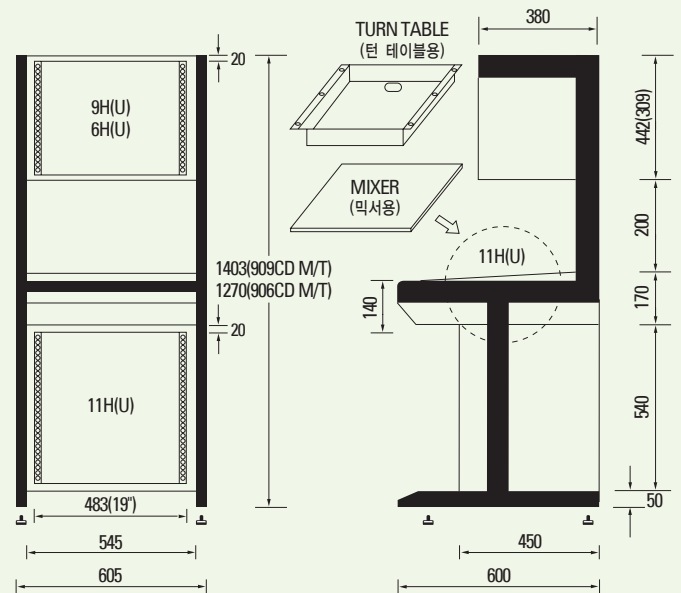
SIDEPLATE : WOOD | ▶ OPTION 주문칼라

Console & Rack

CONSOLE DESK 상세도



▶ YMP-906CD/YMP-909CD



Color

BODY : STEEL | ▶ STANDARD 아이보리 ▶ OPTION 주문칼라

CONSOLE SERIES

YMP-933CS

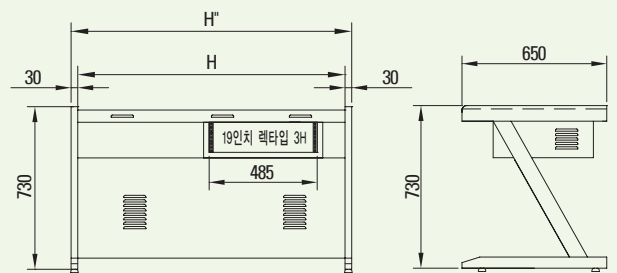


YMP-922CS



YMP-650/1000/1200

•제품명: 노출형 믹서 데스크



(단위 : m/m)

DIMENSION	H	H"
MODEL		
YMP-650	650	710
YMP-1000	1000	1060
YMP-1200	1200	1260

Color

SIDEPLATE : STEEL

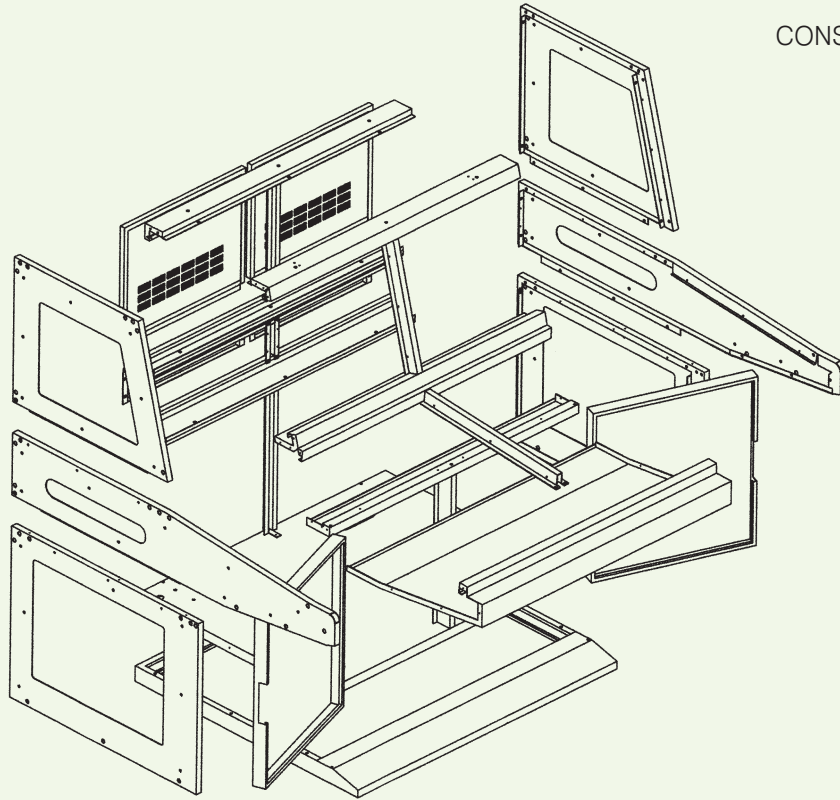
▶ STANDARD

● 검정기둥

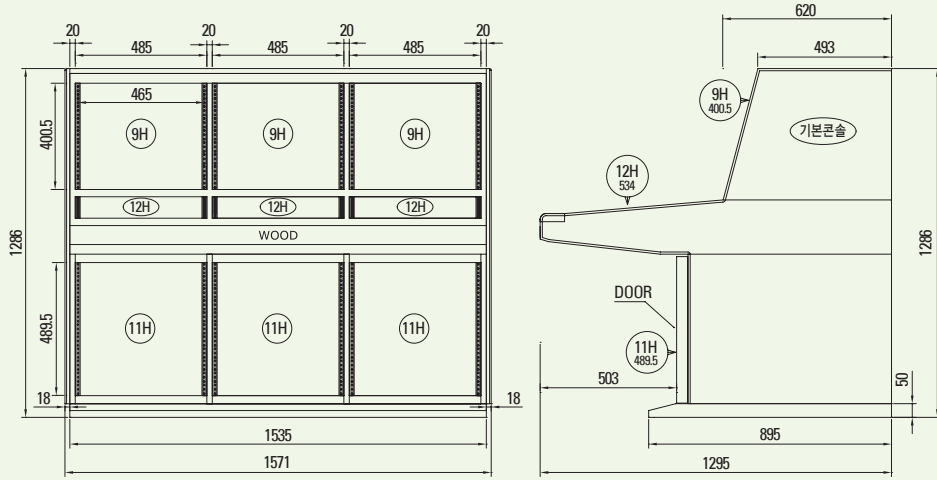
○ 아이보리

Console & Rack

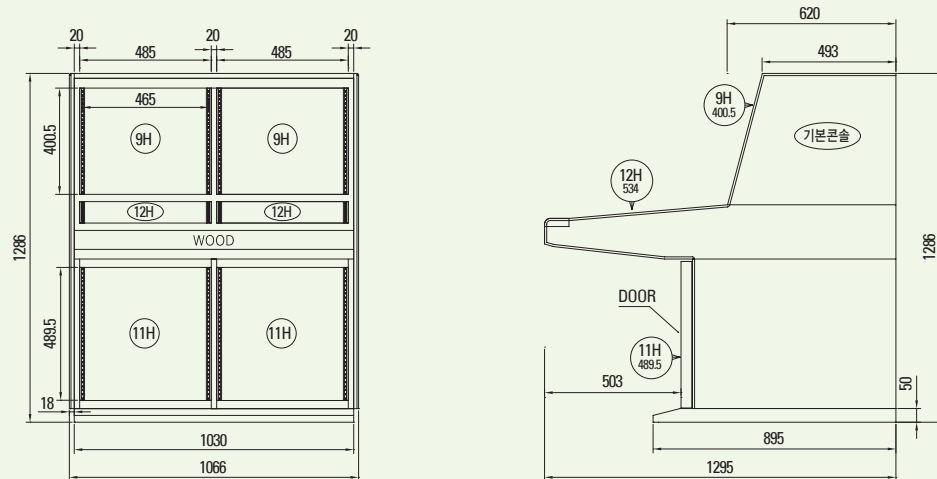
CONSOLE DESK 상세도



YMP-933CS



YMP-922CS



YMM-1200

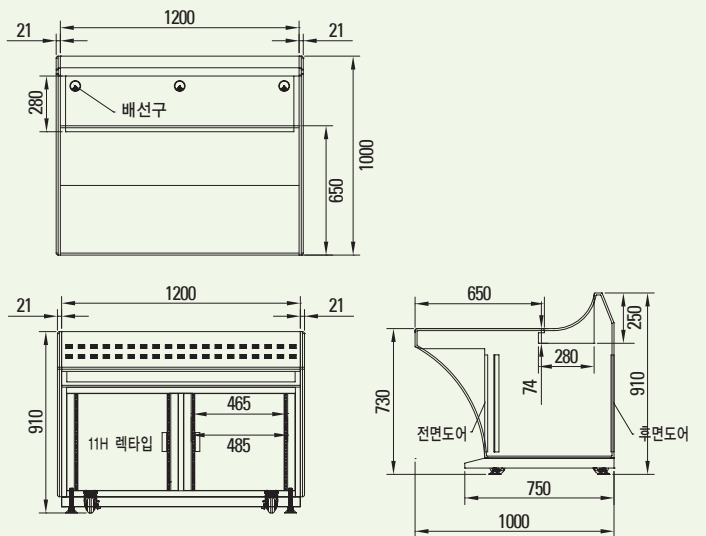


•제품명: 모니터 콘솔 데스크



•제품명: 모니터 콘솔 데스크 2칸결합

•특징: 연속결합 할 수 있음.



Color

SIDEPLATE : STEEL

▶ STANDARD 아이보리

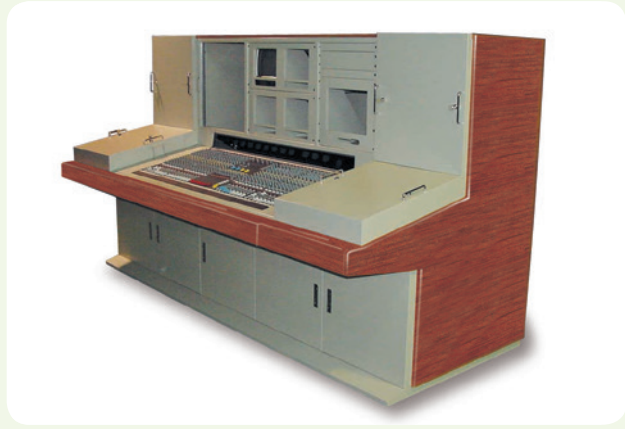
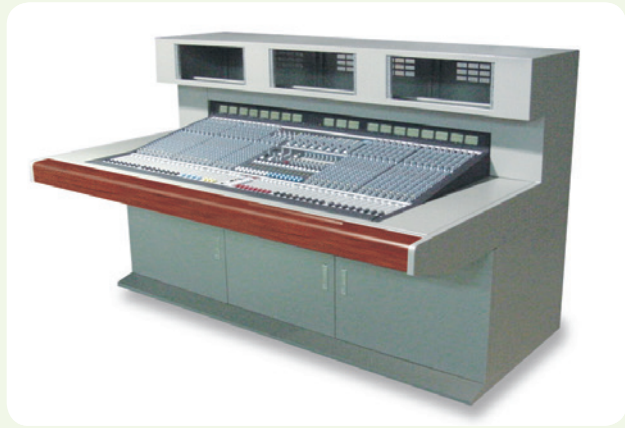
▶ OPTION 주문칼라

 **기타 주문 제작품(오락기)**



Console & Rack

 기타 주문 제작품



Cabinet Rack (YNK)



Product Spec

Collar plate 1.2T, aluminum extrusion bar, tempered glass, wheel, foot, full surface and back door locker.

Size

W (outside : 570mm, inside : 485mm),

D (outside : 650mm, 750mm, 900mm, inside : 503mm, 603mm, 753mm),

H (outside : 858~2059mm, inside : 668~1869mm)

Product Info

- 1) Cabinet Racks (YNK) are manufactured as 19 inch racks.
- 2) Comes in 3 different depths, namely 650mm, 750mm, and 900mm.
- 3) Manufactured to heights of 15H, 23H, 29H, 33H, 36H, 39H, 42H, where 1H represents a unit of 44.5mm.
- 4) Front, rear, left, & right frames are built using aluminum extrusion bars so that they are lightweight, sturdy and externally graceful.
- 5) Left & right surveying tables are built by joining frames with bolts so that assembly and disassembly is possible.
- 6) The front & back doors are detachable and lockable.
- 7) The front door is made of tempered glass.
- 8) A fan is attached to the top part of the back of the cabinet rack to release much heat produced by devices.
- 9) Treading wheels and foot are attached to the cabinet base to make transport easy, and maintain balance while preventing sliding.
- 10) Built to fit appliances with 19 inch racks in the front of the Cabinet Rack.
- 11) Manufactured so that welds and bends look smooth and polished.



Console & Rack

Console Desk (YMP-922CS)



Product spec : Material : E.G.I 1.2T, MDF wood

Size: W(1030mm), D(1295mm), H(1270mm)

Product info

- 1) Console Desks (YMP-922CS) are manufactured as 19 inch racks, which is the international standard.
- 2) Console Desk YMP-922CS represents a standard of 2-compartment consoles.
Each compartment is standardly built as a 19 inch rack.
The monitor part is divided into 2 compartments, as is the lower column, and may be built as a single silver turntable or as separate detachable parts. (Please refer to the diagram & catalog)
- 3) Standardly, full height is 1,270mm, full width is 1,030mm, and depth including the turntable is 1,295mm.
Top part of the monitor is 400mm by 9H(1H=44.5mm), and depth of the lower column is 620mm.
The lower column is manufactured as 11H by 490mm with a depth of 750mm.
- 4) YMP-922CS is divided into 3 parts: monitor on top, turntable in the middle, and a lower column that has a door.
- 5) The top, left, right sides of the console and the armrest are built with wood to give a smooth and warm finish.
- 6) A door was added to the back of the console desk so that the monitor and lower column may be detached.
- 7) The desk portion may be built as a rack or table. For the table type, iron or wood may be mounted.
- 8) Welds and bends are smoothed to give an attractive appearance.

The coating is smoothed with perfect heat treatment to give a clean finish.

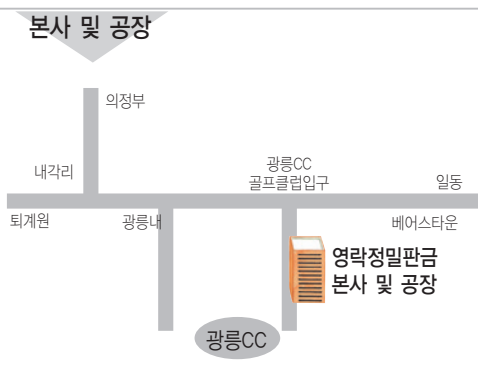


— 각종 케이스 주문제작 —



영락정밀판금
YOUNG NAK METAL PLATE
Narani

N.C.T-레이저-절곡-프레스-금형-액체-분체-도장-실크인쇄



본사·공장

경기도 포천시 내촌면 매봉길35-13 (음현리 428-1)
TEL: (031)533-8754~7
FAX: (031)533-6095

<http://www.0-NAK.com>

E-mail: kwakduk7@naver.com

영업소

서울특별시 종로구 종로24길18 (장사동 77)
TEL: (02)2267-4017, 2268-4017
FAX: (02)2263-4017



영락정밀판금



NAVER

영락정밀판금

검색